



## Características

La cama de UCI HiTech está dotada de la tecnología más avanzada para el cuidado intensivo del paciente.

Sus 3 columnas rectangulares de elevación y lateralización son garantía de seguridad y durabilidad. Dispone de múltiples opciones para satisfacer las necesidades de cuidado del paciente, optimizando la labor de los cuidadores.

- Favorece el bienestar del paciente gracias a:

La lateralización de la cama permite una mejor oxigenación para evitar complicaciones y facilita el cuidado diario del paciente.

Barandillas con sistema de protección anti-caída que bloquea la lateralización de la cama cuando las barandillas están bajadas.

Sistema del posicionado de los pies del paciente en varias posiciones gracias a una bisagra.

Sistema de doble regresión de los lechos que reduce la presión en el tramo de tórax, minimizando el riesgo de úlceras por presión (UPP) (165 mm ± 10 mm).

Preparada para rayos X ya que el respaldo es radiotransparente.

- Fácil de manejar:

Control de membrana integrado en las barandillas que facilita el posicionamiento de la cama tanto para el paciente como para el cuidador. Las barandillas vienen configuradas con 2 controles membranas internas para el paciente y 2 externas para el cuidador.

La cama dispone una batería que funciona en caso de que la cama se desenchufe de la corriente eléctrica pudiendo realizar más de 300 movimientos completos.

Incorpora una pantalla táctil instalada en el piecero para el control de los movimientos de la cama así como para controlar el sistema de pesaje de la misma.

Otras de sus características son:

- Actuadores lineales con protección IP66.
- Carga máxima de seguridad 250 Kg.
- Altura mínima 420 mm.
- Lecho cama en HPL.
- Sección piernas extensible en 200 mm.
- Opciones de color y logo en vinilos.

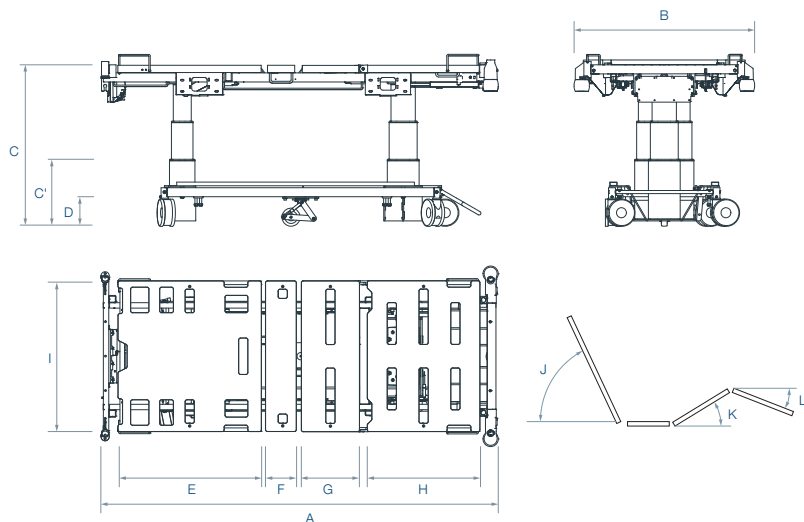
La cama HiTech dispone de una amplia gama de accesorios y complementos que permite cumplir con las necesidades en las unidades de cuidado intensivo.

## Información técnica

Longitud total con cabecero y piecero (A) *	2200 mm. ± 10 mm.
Anchura total con barandillas (B)	970 ± 10 mm.
Altura mínima / máxima del lecho (sin colchón) (C y C') **	420 / 820 mm. ± 10 mm.
Longitud extensible zona de extremidades	200 mm.
Altura libre paso de grúas (D) **	170 mm.
Longitudes de los lechos (E, F, G y H)	790 / 170 / 320 / 620 mm.
Anchura de los lechos (I)	830 mm.
Diámetro de las ruedas	150 mm.
Ángulo inclinación respaldo (J)	70° ± 5°
Ángulo inclinación extremidades y pies (K y L)	45° / 18° ± 2°
Doble regresión de los lechos	165 mm. ± 10 mm.
Ángulos posiciones Trend / Antitrend	18° / 18° ± 2°
Ángulos de lateralización	20° ± 2°
Peso máximo usuario (MPW)	205 kg.
Carga máxima de seguridad (SWL)	250 kg.
Peso de la cama en vacío	150 kg.

\* La longitud de la cama en la opción con cabecero anclado es de 2240 mm. ± 10 mm.

\*\* Estas alturas pueden variar ± 40 mm. en función de la configuración de la cama (pesaje, modelo de ruedas, etc).



## Información eléctrica

Elevación	Mediante 3 columnas
Elevación respaldo	Mediante motor lineal
Elevación extremidades	Mediante motor lineal
Tensión y frecuencia	230 V / 50 - 60 Hz
Protección descarga eléctrica / penetración de líquidos	Clase I / Tipo B / IP66
Consumo máximo	Máx. 3 15A (máximo 400 W)
Operación intermitente del motor	10% 2 min. - 18 min.

## Estándar

Controles	Protección	Transporte	Bienestar	Otros	Accesorios
Pantalla táctil	Barandillas integrales	Dobles carenadas Ø150mm	Rastomat elevación pies	Batería	Portasueros
Membranas en las barandillas	Cabecero desmontable	Freno centralizado	Luz bajo cama	Potencia	Mesa bajo piecero

## Opcional

Controles	Protección	Transporte	Bienestar	Otros
Cabecero anclado	5ª rueda	Alarma de freno	Portaplacas	Mesa abatible
Freno pedal	Portabombonas			